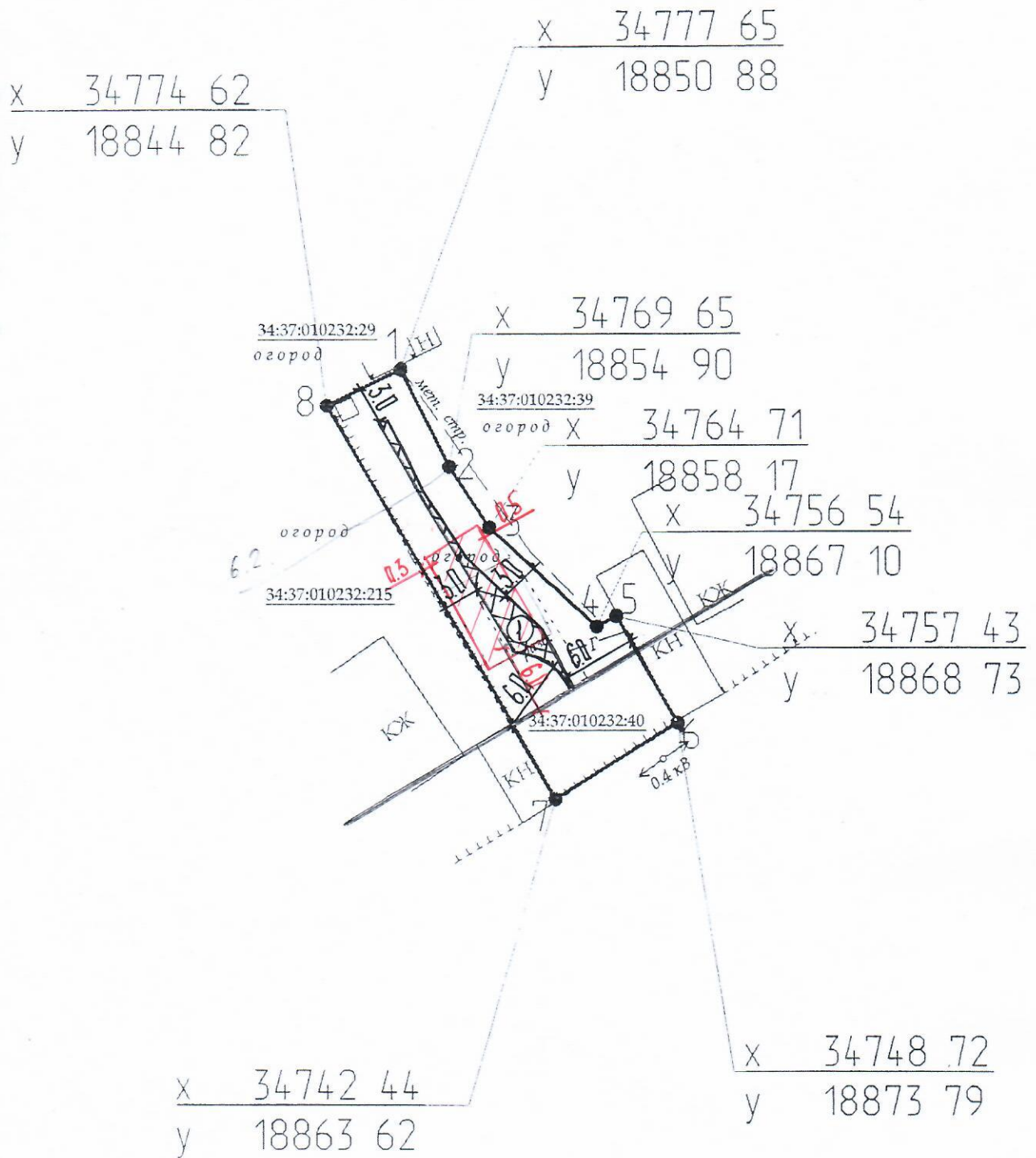


1. Чертеж градостроительного плана земельного участка



ул. Рабочая, 34

1 : 500 (масштаб)

Объекты капитального строительства (объекты незавершенного строительства):
– отсутствует